

**indiana line**  
MANUALE D'ISTRUZIONI - *OWNER'S MANUAL*

**Használati útmutató**

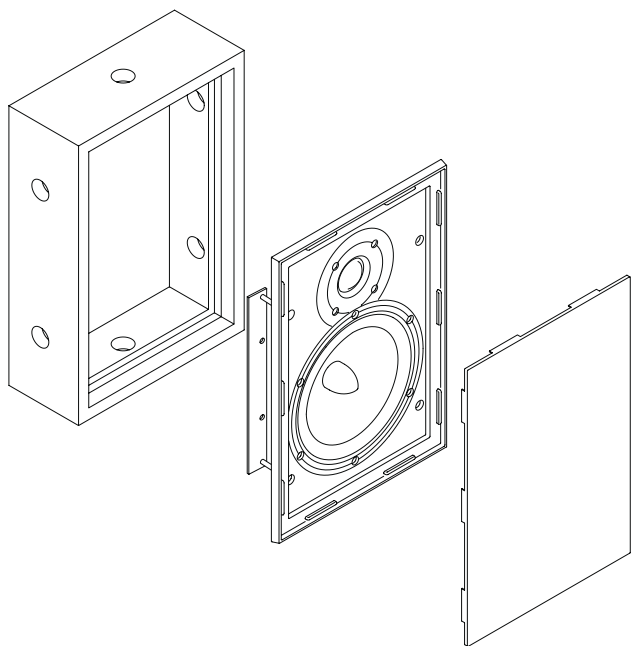
TESI Q

**IMPORTANTE**

**Prima** di installare i diffusori, **leggete** attentamente questo manuale, seguite passo passo le istruzioni ed osservate tutte le avvertenze: è necessario per la vostra **sicurezza** e per ottenere le migliori prestazioni.

**TESI Q**

Diffusori da incasso adatti per impianti hi-fi stereo e home cinema, effetti surround e sonorizzazione di ambienti. Tesi Q può essere installato su pareti sottili (cartongesso) direttamente, senza l'uso di accessori; per l'installazione nei muri in laterizio è bene utilizzare il box fornito in dotazione.

**IMPORTANT**

**Before** setting up the speakers, please **read** carefully this manual, follow the instructions step by step and observe all warnings: it's necessary for your **safety** and to obtain the best performances.

**TESI Q**

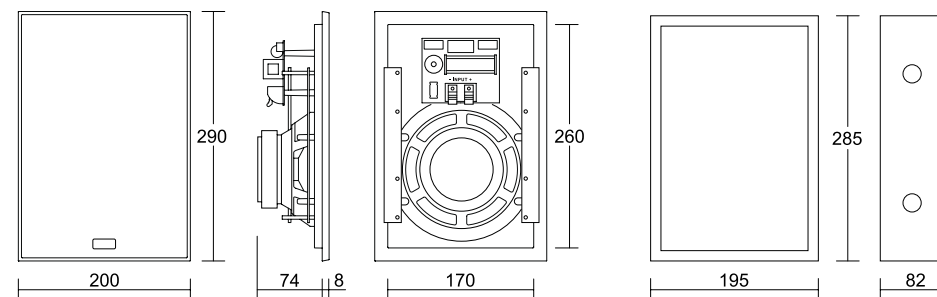
*In-wall loudspeakers suitable for hi-fi stereo and home cinema systems, surround effects and sound distribution. Tesi Q can be installed on thin wall (plasterboard) directly, without the use of further accessories; for installation in brick walls it is advisable to use the provided box.*

**FONTOS**

Kérjük a hangsugárzók beállítása **előtt** olvassa el figyelmesen ezeket az utasításokat: ez szükséges a **biztonsághoz** és így a legjobb teljesítményt érhető el.

**TESI Q**

Hi-fi sztereó és házimozzi rendszerekhez alkalmas falba épített hangszórók, surround effektekhez és háttér zenehallgatáshoz. A Tesi Q keskeny falba is beszerelhető (gipszkarton) közvetlenül, további tartozékok használata nélkül; téglafalba történő beépítéshez ajánlatos a mellékelt doboz használata.



Le dimensioni sono fornite a titolo indicativo: controllatele direttamente sul componente.

*The dimensions are supplied just for information: please check directly on the loudspeaker.*

*A méretek csak tájékoztató jellegűek: kérjük, ellenőrizze közvetlenül a hangsugárzón.*

sistema / system / rendszer		2-way/dwudrożny
tipo di carico / enclosure type / kabinet típus		zárt
amplificatore suggerito / suggested amplifier / jav. erősítő teljesítmény watt		30 ÷ 120
impedenza / amplifier load impedance / impedancia	ohm	4 ÷ 8
risposta in frequenza / frequency response / frekvencia válasz hertz		65 ÷ 22000
sensibilità / sensitivity / érzékenység (2.83 V / 1 m)	dB	90
woofer / woofer (diameter) / mélysugárzó átmérő	mm	160
cupola tweeter / tweeter dome (diameter) / magassugárzó átmérő	mm	26
frequenza di taglio / crossover frequency / keresztváltási frekvencia	hertz	2500
peso / weight / súly	Kg	2.4
dimensioni / dimensions / méretek	mm	200 x 290 x 82
box posteriore / installing box / beépítő doboz	mm	195 x 285 x 82

## INSTALLAZIONE

Nel posizionare gli altoparlanti, tenete presente che le caratteristiche della stanza giocano un ruolo importante nella riproduzione del suono:

- un ambiente con pochi mobili e/o grandi superfici vetrate incrementa le alte frequenze;
- un ambiente con molti mobili e/o tappeti/tendaggi assorbe le alte frequenze;

- posizionando i diffusori vicino ad un angolo si rinforzano le basse frequenze.

### Importante

: prima di praticare fori, verificate che non ci

- siano tubi o cavi nella parete;

- collocate i diffusori lontano da oggetti che

generano calore, in un luogo protetto da polvere ed umidità.

E' bene che tutti i collegamenti siano fatti con l'amplificatore spento. Verificate che l'impedenza di carico non sia inferiore a quella accettata dall'amplificatore.

Collegate i diffusori all'amplificatore con cavo di buona qualità: la sezione deve essere proporzionata alla lunghezza: 1,5 millimetri quadri sino a tre metri; 2,5 millimetri per lunghezze superiori.

Rispettate le polarità: eventuali errori di fase (inversione di polarità) possono ridurre le prestazioni del sistema audio. Abitualmente il colore rosso e/o il segno "+" indicano il positivo, il colore nero e/o il segno "-" indicano il negativo.

## INSTALLATION

*Positioning speakers, please remember that the characteristics of the room play an important role in the sound quality:*

- *a room with not much furniture and/or with large windows increases the high frequencies;*

- *a room with a lot of furniture and/or carpets and curtains decreases the high frequencies;*

- *placing the speakers close to a corner the level of low frequencies is increased.*

### Important:

- *before make holes, check that there are no*

*pipes or cables in the wall;*

- *place the speakers away from heat generating items, in a dust and moisture protected place.*

*All connections should be made with the amplifier switched off. Make sure that the load's impedance is not lower then the accepted one from your amplifier.*

*Link the speakers by using good quality cables; the cable cross section have to be proportionate to the length: 1,5 square millimeters up to three metres; 2,5 millimeters for longer lengths.*

*Keep the polarities: in the event of wrong phase (opposite polarity) the performances of the audio system can be reduced. Usually the positive is marked with the red color and/or the "+" sign, the negative with the black and/or the "-" sign.*

## USTAWIENIE

*A hangsugárzók elhelyezése során ne feledje, hogy a helyiség jellemzői fontos szerepet játszanak a hangminőségben:*

- *A kevés bútorral és/vagy nagy ablakokkal berendezett helyiség növeli a magas frekvenciákat;*

- *a sok bútorral és/vagy szőnyegekkel és függönyökkel berendezett szoba csökkenti a magas frekvenciákat;*

- *a hangszórók sarokhoz közeli elhelyezése a mély frekvenciák szintjét növeli.*

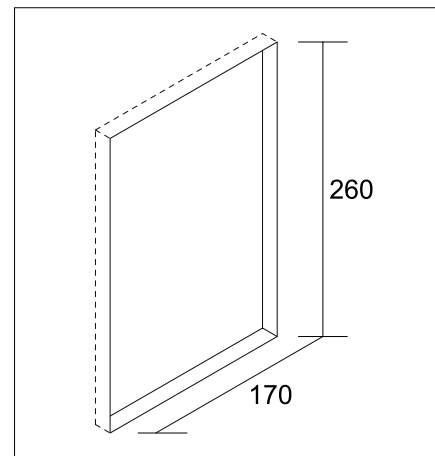
### Fontos:

- *Mielőtt lyukakat készít, ellenőrizze, hogy nincsenek-e csövek vagy kábelek a falban;*

- *a hangszórókat hőtermelő tárgytól távol, por- és nedvességtől védett helyre helyezze.*

*Minden csatlakozást az erősítő kikapcsolt állapotában kell elvégezni. Ellenőrizze, hogy a terhelés impedanciája nem alacsonyabb, mint amit az erősítő el tud fogadni.*

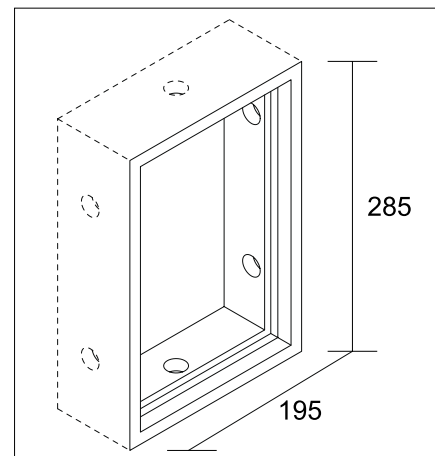
*A hangsugárzókat jó minőségű kábelekkel kösse össze; a kábel keresztmetszetének arányosnak kell lennie a hosszal: 1,5 négyzetmilliméter három méterig; 2,5 milliméter nagyobb hosszúság esetén. Tartsa be a polaritást: rossz fázis (ellentétes polaritás) esetén az audió rendszer teljesítménye csökkenhet. Általában a pozitívot piros színnel és / vagy a "+" jellel, a negatívot fekete színnel és / vagy a "-" jellel jelölik.*



Installazione su cartongesso: è sufficiente praticare un foro.

*Plasterboard mounting: simply make a cutout.*

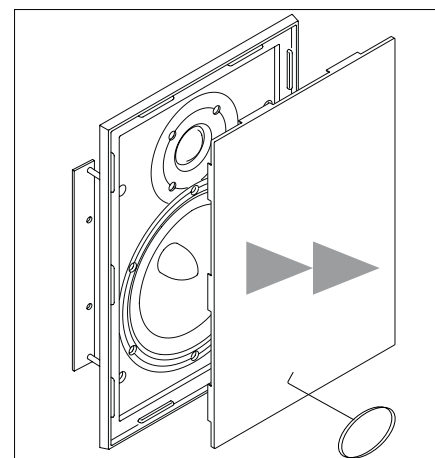
*Gipszkarton beépítés: Egyszerűen vágja ki a megfelelő méretű nyílást.*



Installazione su pareti in muratura: murate il box in legno al filo del muro.

*Brick wall mounting: set the wooden box flush with the wall.*

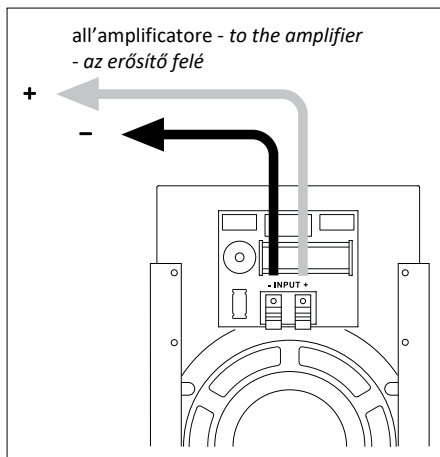
*Téglafalla való beépítés: Helyezze a beépítő dobozt a téglafallal azonos síkba*



Rimuovete la griglia utilizzando il gancio in dotazione.

*Remove the grille using the provided hook.*

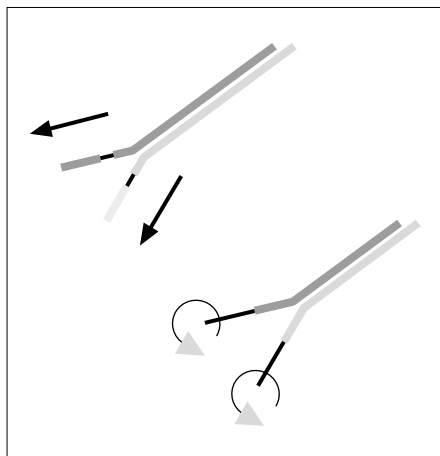
*A rács eltávolítása: Az eltávolításhoz használja a mellékelt kampót*



Collegate gli altoparlanti all'amplificatore

*Link the speakers to the amplifier.*

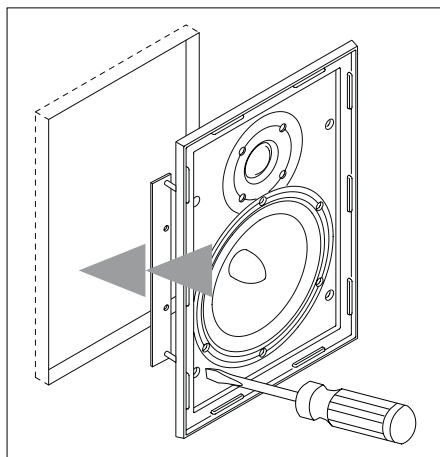
*Csatlakoztassa a hangszugárzót az erősítőhöz.*



Verificate che nessun filo metta in cortocircuito le uscite degli altoparlanti.

*Ensure that no stray strands of wire are shorting speaker outputs together.*

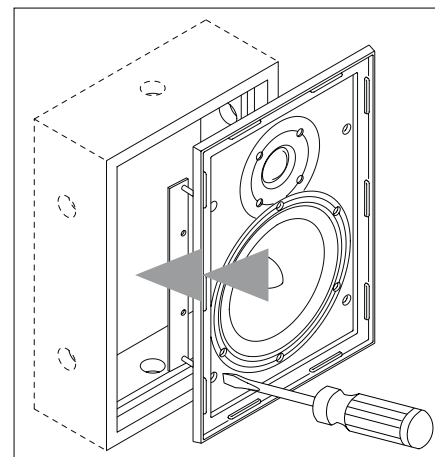
*Győződjön meg arról, hogy a lecsupaszított vezetékek szálai nem érnek egymáshoz bekötéskor.*



Inserite il diffusore nel vano del cartongesso e serrate accuratamente le viti.

*Place the speaker in the space of the plasterboard and properly tighten the screws.*

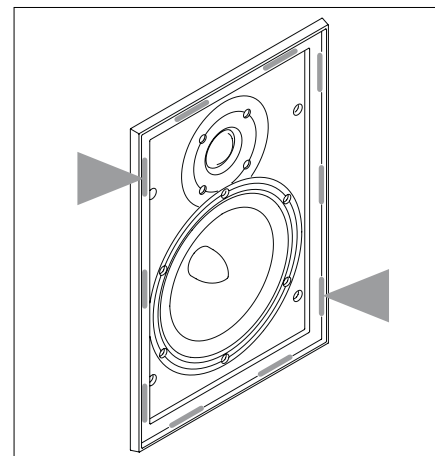
*Helyezze be a hangszugárzót a gipszkarton falba és húzza meg a csavarokat. ( gipszkarton falazatnál)*



Inserite il diffusore nel box e serrate accuratamente le viti.

*Place the speaker in the box and properly tighten the screws.*

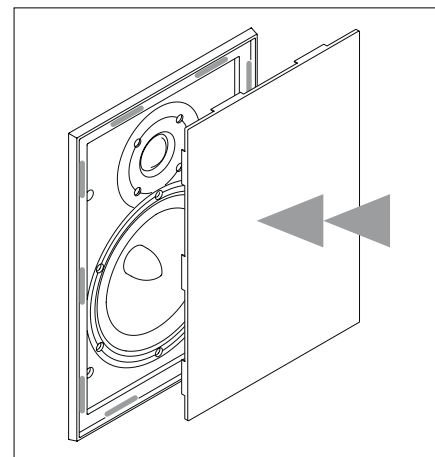
*Helyezze be a hangszugárzót a beépítő dobozba és húzza meg a csavarokat. (téglafalnál)*



Per evitare possibili vibrazioni, mettete nelle feritoie un po' del mastice in dotazione.

*To avoid possible vibrations, put a bit of provided mastic into the slots.*

*A vibrációk megelőzésére, helyezze be a mellékelt gyurmákat az előlap réseibe.*



Inserite la griglia nella sua sede.

*Fit the grille in place.*

*Helyezze fel az előlapi rácsot.*

## SUGGERIMENTI

**Conservate** questo manuale: potrà servire in futuro. Il mancato rispetto dei requisiti del presente manuale **invalida la garanzia**.

Vi consigliamo di conservare l'**imballo** originale per un utilizzo futuro: i danni di trasporto a causa di imballaggio non corretto non sono coperti da garanzia, anche in caso di assistenza.

I diffusori sono provvisti di **griglia** frontale per proteggere gli altoparlanti. E' possibile l'uso senza la griglia, ma raccomandiamo questa protezione per evitare danni accidentali ai componenti. **Non** toccate gli altoparlanti perché si possono danneggiare.

Per pulire, utilizzate un panno asciutto e morbido. **Non** utilizzate detergenti liquidi o spray.

Il suono di tutti i diffusori migliora con il tempo: le prestazioni ottimali si ottengono solo dopo alcune decine di ore di ascolto.

Fate riferimento al manuale di istruzioni del vostro amplificatore per regolare i livelli dei diffusori e/o ulteriori controlli.

## SUGGESTIONS

**Keep** this manual for future reference. Failure to comply with the requirements of this manual will **void the warranty**.

We suggest you to retain the original **pack-ing** for future use: the freight damages due to incorrect packaging shall not be covered by the warranty, in the event of servicing too.

The loudspeakers are equipped with a front **grille** to protect drivers. It is possible to use them without this grille, but we recommend this protection to prevent accidental damage to the drivers. Do **not** touch the speakers as damage may easily result.

Use a soft dry cloth to clean the speakers. Do **not** use liquid or aerosol cleaners.

The sound of all speakers improves with the time: the better performances can be matched just after several hours of listening.

Follow the instruction manual of your amplifier to adjust the speakers levels and/or further controls.

## SUGGESTIONS

**Tartsa meg** ezt a kézikönyvet a későbbi használatra. A kézikönyvben foglalt követelmények be nem tartása esetén a **garancia érvényét veszti**.

Javasoljuk, hogy az eredeti csomagolást őrizze meg a későbbi használatra: a nem megfelelő csomagolásból eredő szállítási károokra a garancia nem terjed ki, szervizelés esetén sem.

A hangsugárzók előlappal vannak ellátva a hangszórók védelme érdekében. A hangsugárzók e rács nélkül is használhatók, de a hangszórók véletlen sérülésének elkerülése érdekében javasoljuk ezt a védelmet. **Ne** nyúljon a hangszórókhoz, mert azok könnyen sérülések megsérülhetnek.

Tisztításhoz használjon, száraz, puha rongyot. Ne használjon folyékony vagy aeroszol tisztítószereket.

A hangsugárzók hangja idővel javul: a jobb teljesítményt már több órá hallgatás után is el lehet érni.

A hangszórók szintjének és/vagy további szabályozóinak beállításához kövesse az erősítő használati utasítását.

## RICICLAGGIO

- Al termine della durata, il presente prodotto deve essere riciclato/smaltito in modo ecologico, in conformità alla legislazione vigente.
- Il simbolo del bidone della spazzatura barrato indica che il presente prodotto rientra nell'ambito della Direttiva UE "Rifiuti di Apparecchiature Elettriche ed Elettroniche" (RAEE) e della Direttiva UE "Restrizione dell'uso di determinate sostanze pericolose nelle apparecchiature elettriche ed elettroniche" (ROHS), non ne è quindi consentito lo smaltimento insieme ai rifiuti domestici.
- Infatti, a tutela dell'ambiente e della salute umana, i rifiuti di apparecchiature elettriche ed elettroniche devono essere sottoposti ad uno specifico trattamento, indispensabile per evitare la dispersione degli inquinanti contenuti all'interno delle apparecchiature stesse.
- Inoltre sarà possibile riutilizzare/riciclare parte dei materiali di cui i rifiuti di apparecchiature elettriche ed elettroniche sono composti, riducendo così l'utilizzo di risorse naturali nonché la quantità di rifiuti da smaltire.
- Coral Electronic srl, in qualità di produttore di questa apparecchiatura, è impegnato nel finanziamento e nella gestione di attività di trattamento e recupero dei rifiuti di apparecchiature elettriche ed elettroniche compatibili con l'ambiente e con la salute umana.
- E' responsabilità dell'utilizzatore del prodotto provvedere al conferimento dello stesso al centro di raccolta di rifiuti di apparecchiature elettriche ed elettroniche predisposto dal Comune di residenza o al centro di raccolta locale. I competenti uffici comunali possono fornire maggiori informazioni sui centri di raccolta.
- Qualora l'utilizzatore avesse deciso di acquistare un nuovo prodotto, di tipo equivalente e destinato a svolgere le stesse funzioni di quello da smaltire, potrà portare la vecchia apparecchiatura elettrica/elettronica al punto vendita presso cui effettuò il nuovo acquisto: il rivenditore sarà tenuto a ritirare gratuitamente la vecchia apparecchiatura.
- L'abbandono ed il deposito incontrollato di rifiuti di apparecchiature elettriche/elettroniche sono puniti con sanzioni amministrative pecuniarie, salvo che il fatto costituisca reato più grave.

## RECYCLING

At end of life, you must ensure that this product is disposed off in accordance with the laws in force in your country. The crossed-out wheellie bin symbol means that this product falls under the scope of the E.U. "Waste Electrical and Electronic Equipment" (WEEE) directive and "Restriction Of the use of certain Hazardous Substances in electrical and electronic equipment" (ROHS) directive and should not be disposed off with your household waste.

## FELDOLGOZÁS

A termék élettartamának lejártakor gondoskodnia kell arról, hogy a terméket az Ön országában hatályos jogszabályoknak megfelelően ártalmatlanítsák. Az áthúzott kuka szimbólum azt jelenti, hogy ez a termék az EU "Elektromos és elektronikus berendezések hulladéka" (WEEE) irányelv és az "Egyes veszélyes anyagok használatának korlátozása elektromos és elektronikus berendezésekben" (ROHS) irányelv hatálya alá tartozik, és nem szabad a háztartási hulladékkal együtt ártalmatlanítani.



**PRODUZIONE / DISTRIBUZIONE / GARANZIA  
PRODUCTION / DISTRIBUTION / WARRANTY  
GYÁRTÁS / DISZTRIBÚCIÓ / GARANCIA**

I diffusori Indiana Line sono progettati in Italia, la produzione è made in PRC.  
Indiana Line loudspeakers were designed in Italy, production is made in the PRC.  
Az Indiana Line hangszórókat Olaszországban tervezték, a gyártás a Kínai Népköztársaságban történik.



www.indianaline.com

Distributore generale / General distributor / Központi disztribútor  
Audio Klan Janusz Prządka sp.k.  
ul. Gen. Andersa 12 lok. LU2  
00-201 Warszawa  
Polonia / Poland / Polska  
www.audioklan.pl  
e-mail: audioklan@audioklan.pl  
tel. +48 22 777 99 00

Periodo di garanzia: 24 mesi dalla data di vendita.  
Condizioni di garanzia sul mercato polacco disponibili su: <https://audioklan.pl/warunki-gwarancji>.  
Condizioni di garanzia su altri mercati: contattare il distributore locale.

Warranty period: 24 months from the date of sale. Warranty conditions on the Polish market available at: <https://audioklan.pl/warunki-gwarancji>. Warranty conditions on other markets - please contact your local distributor.

Jótállási idő: 24 hónap az eladástól számítva. A lengyel piacon érvényes garanciális feltételek a következő címen érhetők el: <https://audioklan.pl/warunki-gwarancji>. Garanciális feltételek más piacokon - kérjük, forduljon a helyi forgalmazóhoz.

Il prodotto non può essere smaltito con i normali contenitori per rifiuti. È responsabilità dell'utente consegnare l'apparecchiatura di scarto a un punto di raccolta designato per il riciclaggio dei rifiuti generati da apparecchiature elettriche ed elettroniche.

The product cannot be disposed of with ordinary waste containers. It is the user's responsibility to hand over the waste equipment to a designated collection point for the recycling of waste generated from electrical and electronic equipment.

A termék nem ártalmatlanítható a szokásos hulladékgyűjtő edényekben. A felhasználó felelőssége, hogy a berendezés hulladékát az elektromos és elektronikus berendezésekből keletkező hulladékok újrahasznosítására kijelölt gyűjtőhelyen leadja.

---

**HIVATALOS MAGYARORSZÁGI DISZTRIBÚTOR / SZERVÍZ**

**Aymara Kft.**

1052 Budapest Aranykéz u.4-6

Tel: + 36 1 317 5560, +36 30 274 1717

Web: [www.aymara.hu](http://www.aymara.hu)

Mail: [sales@aymara.hu](mailto:sales@aymara.hu)



Az Indiana Line márkára **24 hónap** jótállást vállalunk, kivételt képeznek a 250.000Ft feletti termékek melyekre a jótállás **36 hónap**.

Az Indiana Line hangsugárzókat Olaszországban tervezték - [www.indianaline.com](http://www.indianaline.com)

---